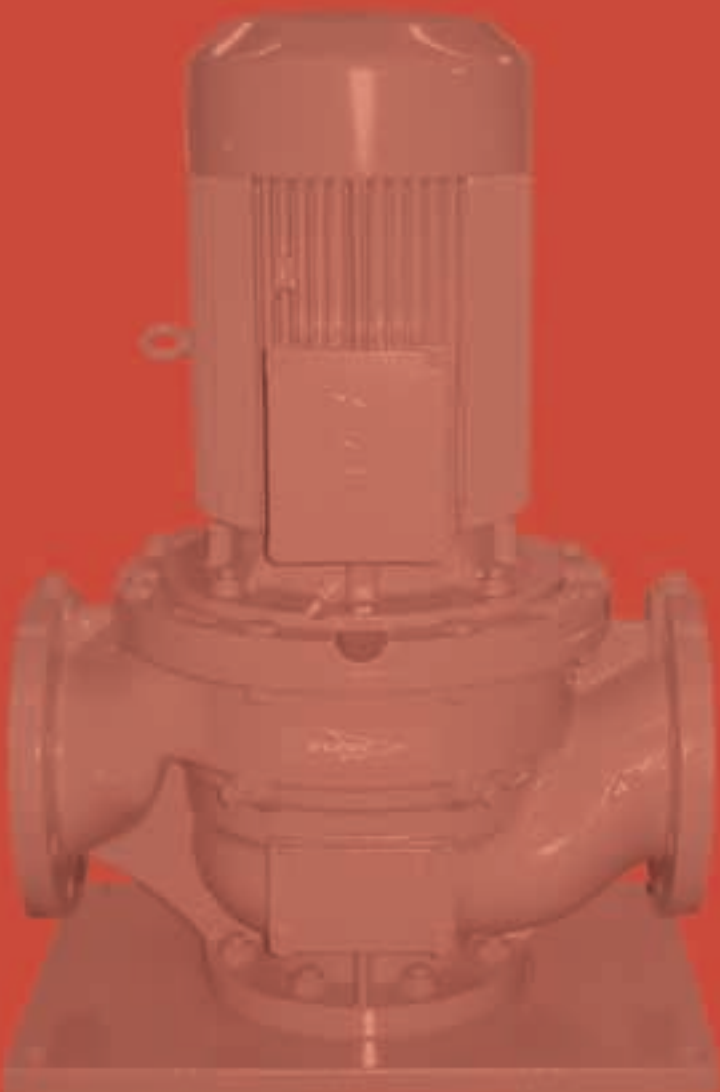


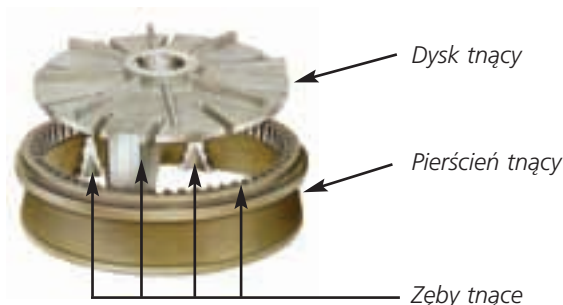
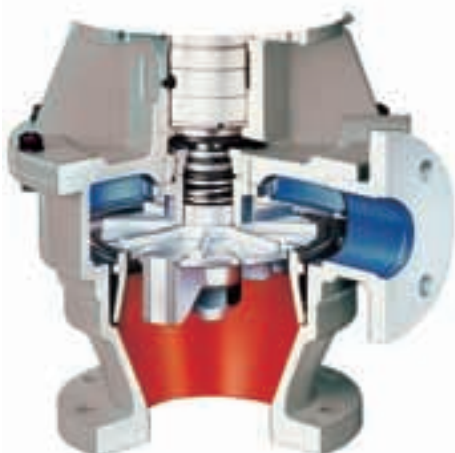


## Maceratory

Do efektywnego rozdrabniania i cięcia cząstek stałych i włóknistych zawartych w osadach ściekowych



# Chroń instalację i urządzenia przed zatykaniem i nadmiernym zużyciem



Niezawodny macerator znajdzie zastosowanie wszędzie tam gdzie proces technologiczny wymaga zmniejszania rozmiarów cząstek stałych przed pompowaniem. Podstawowym zadaniem maceratora jest więc cięcie i rozdrabnianie cząstek na takie, które wyeliminują nadmierne zużycie pomp oraz poprawią właściwości osadu pod kątem ich transportu i dalszej przeróbki procesowej.

W maceratorze cząstki stałe, takie jak drewno, tkaniny, tworzywa sztuczne, papier, guma i szkło są rozdrabniane przez wirnik obracający się w nieruchomym pierścieniu tnącym.

W nowej serii maceratorów Flygt zastosowano dwie symetryczne powierzchnie tnące, które rozdrabniają cząstki w obu kierunkach obrotu (w przód i w tył, celem uniknięcia blokowania i nierównomiernego zużycia eksploatacyjnego). Zastosowane rozwiązanie techniczne zwiększa żywotność maceratora nawet o 50%. Działanie dwukierunkowego wirującego dysku

tnącego i pierścienia tnącego rozdrabnia materiał do wielkości ziaren 3,5 mm<sup>2</sup> lub włókien 1,5 cm, zależnie od typu cząstek. Maceratory wyposażone są w bardzo odporne na zużycie mechaniczne uszczelnienie wału, które wydłuża czas eksploatacji.

## Zastosowania

Maceratory znajdują zastosowanie w wielu instalacjach na oczyszczalni ścieków, wszędzie tam, gdzie cięcie i rozdrabnianie cząstek stałych wpływa korzystnie na dalsze procesy technologiczne.

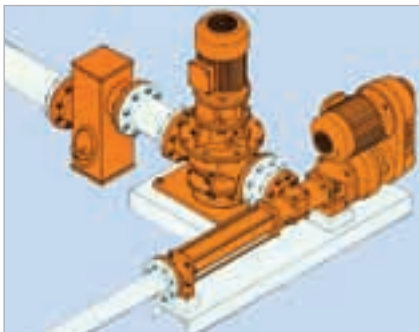
Stosowanie maceratorów Flygt w połączeniu z pompami w instalacjach procesowych na oczyszczaniu ścieków eliminuje problem zatykania rurociągów, ogranicza zużycie pomp, usprawnia proces odwadniania i zagęszczania osadów ściekowych oraz przyspiesza fermentację dzięki zwiększeniu powierzchni rozdrabnianych cząstek.

## Modele

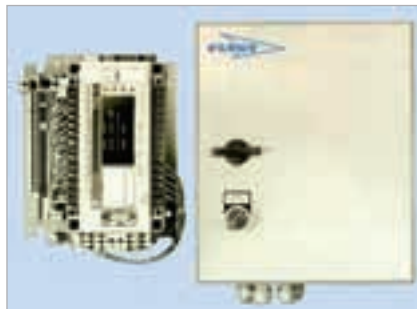
Konstrukcja	Seria	Maksymalna wydajność	Zastosowania
Macerator typ „I” z przepływem „In line”	ABM-I	Q 1660 l/min Temp. 80°C	Do macerowania cząstek stałych zawartych w osadach Szlam: DS < 10%
Macerator typ „S” z kątowym układem króćców	ABM-S	Q 1330 l/min Temp. 80°C	Do macerowania cząstek stałych zawartych w osadach Szlam: DS < 10%

Powyższe dane przedstawiają ogólne parametry. W przypadku konkretnego zastosowania uprzejmie prosimy o kontakt z ITT Flygt Sp. z o.o.

# Akcesoria i opcje instalacji



Separator kamieni lub części metalowych, zainstalowany przed maceratorem oraz pompa wycporowa tworzą kompletne rozwiązanie instalacji pompującej.



Stosując sterownik do maceratora można zwiększyć niezawodność pracy i wydłużyć czas eksploatacji pompy. Moduł ten steruje wszystkimi funkcjami maceratora (praca normalna, odblokowywanie przez zmianę kierunku obrotów), instalacją płuczącą do płukania uszczelnień maceratora oraz pompą wycporową zainstalowaną za maceratorem.



Płukanie uszczelnienia wału maceratora zapewnia poprawne jego funkcjonowanie.



## **Macerator typ „I” z przepływem „In line”**

Macerator z przepływem „in line” do zainstalowania bezpośrednio w linii rurociągu. Tego rodzaju maceratory nie transportują automatycznie macerowanych cząstek. Konieczne jest dołączenie pompy lub zasilania statycznego.



## **Macerator typ „S” z kątowym układem króćców**

Macerator tego typu może być bezpośrednio przyłączony do separatorów, różnych zbiorników, basenów lub lejów.

## Ogólnowiatowa sieć serwisowaserwisowa

Filozofią firmy Flygt zawsze było dostarczanie sprzętu, który zapewnia najbardziej ekonomiczną eksploatację, co oznacza dużą trwałość i jak najkrótszy czas niesprawności.

To oznacza, że nie zapomnimy o Was po zamontowaniu instalacji. Każde rozwiązanie jest inne, a więc charakter konserwacji i wsparcia potrzebnego ze strony lokalnego, autoryzowanego centrum serwisowego Flygt będzie zależeć od sytuacji. Flygt umożliwia wybór typu pakietu serwisowego najlepiej dopasowanego do konkretnych potrzeb.

Kompleksowa obsługa klienta w firmie Flygt – od

dostarczania pomp odpowiednich do zastosowań, poprzez planowanie systemów, projektowanie, budowę i uruchomienie, aż po eksploatację i konserwację – oznacza, że zawsze można wybrać odpowiednio dobraną ofertę serwisową – na Waszych warunkach.

### **Dostępność części zamiennych przez 15 lat**

Gwarantujemy dostępność części zamiennych przez co najmniej 15 lat po zakończeniu produkcji każdego modelu. To zaledwie jeden z przykładów dbałości Flygt o klientów.

## **Wszystko, czego potrzeba do niezawodnych instalacji pompowania ścieków**

Jako wiodący światowy producent pomp zatapialnych i dostawca technologii pompowania płynów, Flygt może zaoferować kompletne rozwiązania w dziedzinie pompowania. Kompetentni pracownicy firmy Flygt są zawsze do Państwa usług – od planowania i dostawy po instalację i obsługę po sprzedaży.

Dzięki naszym produktom i usługom inżynierowie, projektanci i konsultanci mogą wykorzystywać nasze ponad stuletnie doświadczenie, zapewniając niezawodne i ekonomiczne działanie instalacji.

Punkty sprzedaży i obsługi firmy Flygt znajdują się w ponad 130 krajach na całym świecie.



[www.flygt.com](http://www.flygt.com)